

***PATRIOT***

---

# ИНСТРУКЦИЯ ПО ЭКСПЛУАТАЦИИ

---

ТИСКИ СЛЕСАРНЫЕ ПОВОРОТНЫЕ

| VR 100 | VR 150 | VR 200 |

---

ВВЕДЕНИЕ	4
ОБЛАСТЬ ПРИМЕНЕНИЯ И НАЗНАЧЕНИЕ	5
ИНСТРУКЦИЯ ПО ТЕХНИКЕ БЕЗОПАСНОСТИ	5
ТЕХНИЧЕСКИЕ ХАРАКТЕРИСТИКИ	6
ВНЕШНИЙ ВИД И УСТРОЙСТВО ИЗДЕЛИЯ	6
ПОДГОТОВКА К РАБОТЕ	7
ТЕХНИЧЕСКОЕ ОБСЛУЖИВАНИЕ	7
СРОК СЛУЖБЫ, УСЛОВИЯ ХРАНЕНИЯ, ТРАНСПОРТИРОВКИ И УТИЛИЗАЦИИ	7
КОМПЛЕКТАЦИЯ	8

**Благодарим Вас за приобретение продукции торговой марки Patriot.**



**ВНИМАНИЕ!** Данное руководство по эксплуатации содержит необходимую информацию, действительную на момент издания, касающуюся работы и технического обслуживания товара. Внимательно ознакомьтесь с руководством по эксплуатации перед началом использования изделия. Перед вводом в эксплуатацию товара внимательно и до конца прочтите настоящее руководство по эксплуатации и сохраните его на весь срок использования товара.

Изготовитель оставляет за собой право вносить изменения в конструкцию, не ухудшающие характеристики оборудования, без предварительного уведомления потребителей.

### **Особые преимущества**

Массивный чугунный корпус и основание покрыты краской, защищающей тиски от коррозии, что увеличивает их рабочий ресурс. Сменные зажимные губки выполнены из закалённой стали высокого качества. Корпус, с возможностью поворота на 360° относительно основания, способствует удобной обработке заготовки. Наличие наковальни расширяет функциональные возможности слесарных тисков. Предусмотрено крепление основания к верстаку (*рабочему столу*) болтами.

### **К сведению торгующих организаций**

При совершении купли – продажи лицо, осуществляющее торговлю, проверяет в присутствии покупателя внешний вид товара, его комплектность и работоспособность. Производит отметку в гарантийном талоне, прикладывает товарный чек, представляет информацию об организациях, выполняющих монтаж и пусконаладочные работы, адреса сервисных центров.

Настоящее руководство по эксплуатации является частью изделия и должно быть передано покупателю при его приобретении.

Особые условия реализации не предусмотрены.

## ОБЛАСТЬ ПРИМЕНЕНИЯ И НАЗНАЧЕНИЕ / ИНСТРУКЦИЯ ПО ТЕХНИКЕ БЕЗОПАСНОСТИ

### ОБЛАСТЬ ПРИМЕНЕНИЯ И НАЗНАЧЕНИЕ

#### Назначения

Тиски слесарные поворотные далее (тиски) - приспособление, предназначенное для установки и закрепления заготовки при выполнении слесарных, сборочных и подобных работ.

#### Область применения

Изделие предназначено для использования в районах с умеренным климатом с характерной температурой от -20°C до +60°C, относительной влажностью не более 80% и отсутствием прямого воздействия атмосферных осадков.

### ИНСТРУКЦИЯ ПО ТЕХНИКЕ БЕЗОПАСНОСТИ



**ВНИМАНИЕ!** Перед началом работы внимательно изучите руководство по эксплуатации и указания по технике безопасности выполнения намеченных работ.



**ВНИМАНИЕ!** Перед началом работы внимательно изучите и неукоснительно соблюдайте меры безопасности, изложенные в данном руководстве и в руководстве по эксплуатации того (*электро-, пневмо-*) инструмента, которым будете обрабатывать заготовку.

**1.** Тиски должны быть исправными, чистыми, сухими и надёжно закреплены на верстаке или рабочем столе. Во избежание налипания опилок перед началом работы протрите тиски насухо.

**2.** Не используйте тиски с повреждёнными губками, что не обеспечивает надёжное крепление заготовки.

**3.** Надёжно закрепите обрабатываемую заготовку в тисках. Устанавливайте заготовку по центру губок тисков, при зажатии заготовки губки должны быть параллельны (*не перекашивайте*).

**4.** При закреплении заготовки в тисках запрещается использовать удлинители ручки ходового винта.

**5.** Запрещается вносить любые изменения в конструкцию, предусмотренную заводом-изготовителем.

**5.** Применять тиски только в соответствии с назначением, указанным в руководстве по эксплуатации.



**ВНИМАНИЕ!** Невыполнение правил техники безопасности может стать причиной тяжелой травмы.

### ТЕХНИЧЕСКИЕ ХАРАКТЕРИСТИКИ

Модель	VR 100	VR 150	VR 200
Ширина рабочих губок, мм	100	150	200
Ход подвижной губки (зев), мм	85	125	155
Глубина зева, мм	54	56	87
Размер наковальни, мм	65 x 70	90 x 95	95 x 105
Предельное усилие затяжки, кгс	1500	2000	2500

### ВНЕШНИЙ ВИД И УСТРОЙСТВО ИЗДЕЛИЯ

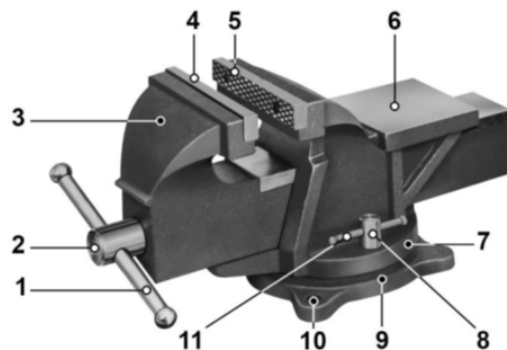


Рис. 1

1. Рукоятка ходового винта;
2. Винт ходовой;
3. Подвижный блок;
4. Губка тисков подвижная;
5. Губка тисков неподвижная;
6. Наковальня;
7. Поворотный блок;
8. Винт фиксации;
9. Основание;
10. Отверстие для крепления 3 шт.;
11. Ручка винта фиксации.



**ВНИМАНИЕ!** Внешний вид и устройство изделия могут отличаться от представленных в инструкции.

## ПОДГОТОВКА К РАБОТЕ

### Установка тисков

- 6.1. Установите тиски на равной и прочной поверхности верстака (*рабочего стола*). Произведите разметку и просверлите отверстия для крепления тисков.
- 6.2. Через отверстия основания (*10*) прочно закрепите тиски болтами на поверхности верстака.

### Фиксация заготовки

1. Закрепление заготовки производится ручным усилием оператора - вращением ручки (*1*) ходового винта (*2*).
2. Для поворота тисков необходимо ослабить винт фиксации (*8*), установить поворотный блок (*7*) в необходимом положении положение надёжно закрепите ручкой (*11*) винта фиксации (*8*).

## ТЕХНИЧЕСКОЕ ОБСЛУЖИВАНИЕ

1. Оберегайте тиски от механических повреждений.
2. Очищайте тиски от продуктов обработки заготовки (*стружка, опилки и т.п.*) сразу по окончании работы.
3. Периодически смазывайте все сопрягаемые поверхности и резьбу ходового винта.
4. Не допускайте попадания на резьбовые детали тисков абразивных материалов.

## СРОК СЛУЖБЫ, УСЛОВИЯ ХРАНЕНИЯ, ТРАНСПОРТИРОВКИ И УТИЛИЗАЦИИ

### Срок службы и утилизация

Срок службы изделия 5 лет с момента даты продажи. Если дата продажи не указана, срок службы исчисляется с даты выпуска изделия. Указанный срок службы действителен при соблюдении потребителем требований настоящего руководства. Тиски и их детали, не подлежащие ремонту, не требуют особых мер по утилизации. Сдавайте их в пункты приёма металла.

### Условия хранения и транспортировка

Хранить изделие законсервированным в упаковке предприятия – изготовителя в складских помещениях при температуре окружающей среды от 0 до +40°C.

Храните и транспортируйте тиски чистыми и смазанными машинным маслом, обёрнутыми в промасленную бумагу или полиэтилен, в оригинальной упаковке.

При хранении и транспортировке тисков не допускайте падений, ударов и попадания на них жидкостей. Не храните тиски в помещениях с агрессивными веществами, жидкостями, газами.

# ***PATRIOT***

## КОМПЛЕКТАЦИЯ

### **КОМПЛЕКТАЦИЯ**

ТИСКИ СЛЕСАРНЫЕ ПОВОРОТНЫЕ

1 ШТ.

УПАКОВКА

1 ШТ.

ИНСТРУКЦИЯ ПО ЭКСПЛУАТАЦИИ

1 ЭКЗ.