

RU Руководство по эксплуатации

БЕТОНОСМЕСИТЕЛЬ

модели Б120П, Б120Ч, Б130П, Б130Ч,
Б140П, Б140Ч, Б160П, Б160Ч, Б180П, Б180Ч,
Б200П, Б200Ч, Б220П, Б220Ч



ДЛЯ ВАШЕЙ БЕЗОПАСНОСТИ
ПРОЧТИТЕ ИНСТРУКЦИЮ ПЕРЕД НАЧАЛОМ РАБОТЫ

Уважаемый покупатель!

Мы благодарим Вас за сделанный Вами выбор при покупке бетоносмесителя BRAIT®.

Чтобы работа была безопасной внимательно изучите руководство по сборке и эксплуатации бетоносмесителя.

Содержание руководства может не полностью соответствовать приобретаемому инструменту. Производитель оставляет за собой право вносить изменения в конструкцию отдельных узлов или деталей, не ухудшающих потребительских свойств товара, без предварительного уведомления. Имейте это в виду, читая руководство по эксплуатации.

При покупке всегда требуйте проверки комплектности бетоносмесителя согласно комплектации, указанной в данном руководстве по эксплуатации.

Талоны на гарантийный ремонт должны быть заверены штампом магазина с указанием даты продажи и серийного номера. Без отметки о продаже и при неправильно заполненном гарантийном талоне бетоносмеситель к гарантийному ремонту не принимается.

При правильной эксплуатации и своевременном техническом обслуживании бетоносмеситель прослужит долго и сделает работу с ним приятной.

Желаем приятной работы!

ВНИМАНИЕ! При любом отключении инструмента из электросети, а также в случае прекращения электроснабжения, снимите фиксацию (блокировку) выключателя и переведите его в положение «Выключено» для исключения дальнейшего самопроизвольного включения инструмента.

Дата изготовления может быть определена цифрами серийного номера, размещённого на изделии, и (или) может быть указана на упаковке изделия.

НАЗНАЧЕНИЕ

Бетономесители предназначены для приготовления подвижных бетонных смесей марок П2-П4 по ГОСТ 7473-2010, растворов строительных по ГОСТ 28013-98, а также сухих компонентов. Бетономеситель предназначен для работы при температуре окружающей среды от +1°С до +40°С, при отсутствии атмосферных осадков или же под навесом.

ТЕХНИЧЕСКИЕ ХАРАКТЕРИСТИКИ

| Характеристики бетономесителя | Базовая модель | Геометрический объём ёмкости, л | Рекомендуемый объём готового замеса, л | Режим Эл.питания, В/Гц. | Потребляемая мощность не более, Вт | Номинальная полезная мощность, Вт | Длина, мм | Ширина, мм | Высота, мм | Масса нето/брутто, кг ±5% |
|-------------------------------|----------------|---------------------------------|--|-------------------------|------------------------------------|-----------------------------------|-----------|------------|------------|---------------------------|
| Б120П (полиамидный венец) | Б100НК | 98 | 40 | 220/50 | 550 | 340 | 1105 | 695 | 1093 | 33,2/36,8 |
| Б120Ч (чугунный венец) | Б100НКЧ | 98 | 40 | 220/50 | 550 | 340 | 1105 | 695 | 1093 | 37,5/41,5 |
| Б120П (полиамидный венец) | Б100М | 98 | 40 | 220/50 | 550 | 340 | 1105 | 695 | 1093 | 33,2/36,8 |
| Б120Ч (чугунный венец) | Б100МЧ | 98 | 40 | 220/50 | 550 | 340 | 1105 | 695 | 1093 | 37,5/41,5 |
| Б140П (полиамидный венец) | Б120НК | 120 | 60 | 220/50 | 550 | 340 | 1149 | 695 | 1212 | 36/41,6 |
| Б140Ч (чугунный венец) | Б120НКЧ | 120 | 60 | 220/50 | 550 | 340 | 1149 | 695 | 1212 | 40,3/45,8 |
| Б130П (полиамидный венец) | Б140УНК | 130 | 65 | 220/50 | 550 | 340 | 1149 | 695 | 1256 | 39,5/45,6 |
| Б130Ч (чугунный венец) | Б140УНКЧ | 130 | 65 | 220/50 | 550 | 340 | 1149 | 695 | 1256 | 43,8/49,9 |
| Б160П (полиамидный венец) | Б140НК | 140 | 70 | 220/50 | 700 | 375 | 1149 | 695 | 1296 | 39,5/45,6 |
| Б160Ч (чугунный венец) | Б140НКЧ | 140 | 70 | 220/50 | 700 | 375 | 1149 | 695 | 1296 | 43,8/49,9 |
| Б180П (полиамидный венец) | Б165НК | 160 | 90 | 220/50 | 700 | 375 | 1232 | 695 | 1312 | 44,2/50 |
| Б180Ч (чугунный венец) | Б165НКЧ | 160 | 90 | 220/50 | 700 | 375 | 1232 | 695 | 1312 | 47,6/52,5 |
| Б200П (полиамидный венец) | Б180СВНК | 172 | 119 | 220/50 | 1000 | 590 | 1229 | 695 | 1361 | 46,6/51,5 |
| Б200Ч (чугунный венец) | Б180СВНКЧ | 172 | 119 | 220/50 | 1000 | 590 | 1229 | 695 | 1361 | 51,4/56,3 |
| Б220П (полиамидный венец) | Б200СВНК | 185 | 129 | 220/50 | 1000 | 590 | 1229 | 695 | 1389 | 47,5/52,4 |
| Б220Ч (чугунный венец) | Б200СВНКЧ | 185 | 129 | 220/50 | 1000 | 590 | 1229 | 695 | 1389 | 52,3/57,2 |

СБОРКА И РЕГУЛИРОВКА БЕТНОСМЕСИТЕЛЕЙ Б120П, Б120Ч

Основные составные части бетоносмесителя показаны на рис. 2–5.

Наименования и обозначения составных частей бетоносмесителя приведены в таблицах 2–5.

Крепёжные детали для сборки бетоносмесителя упакованы в отдельный пакет.

Состав пакета указан в таблице 6.

Внимание! В связи с дальнейшим совершенствованием конструкции и внешнего вида бетоносмесителя, может быть не полное соответствие приобретенного изделия описанию и изображению на схемах.

Сборку проводить рекомендуем в следующем порядке:

3.1. Установить на основание заднее (1) колёса опорные (10), зафиксировав каждое колесо двумя шайбами (15) и шплинтом (36).

Возможна комплектация бетоносмесителя 2-мя шайба-фиксаторами StarLock (вместо 2-ух шайб (15) и шплинтов (36)). В этом случае колеса опорные зафиксировать шайбами StarLock с наружной стороны.

3.2. Используя два болта (19) и гайки (29) прикрепить раму монтажную (6) к детали основание заднее (1) той стороны, с которой на раме монтажной (6) располагаются восемь отверстий.

Возможна иная комплектация бетоносмесителя. Вместо гайки (29), в пакет вложены шайба d8, шайба пружинная (гроверная) d8 и гайка М8, устанавливаемые на болты в соответствующей последовательности.

3.3. Предварительно одев шайбу (28) и пружину (16) на фиксатор (8), продеть фиксатор с пружиной через уголок с отверстием основания переднего (3) так, что бы пружина оказалась между уголком основания переднего и кольцом на фиксаторе, опираясь в них (как показано на обложке настоящего паспорта).

3.4. Смонтировать раму монтажную (6) на основании переднее (3) так, что бы кончик фиксатора (8) прошёл через уголок рамы монтажной (6), как показано на рисунке справа. После закрепить, используя два болта (19) и гайки (29).

3.5. На раму монтажную (6) установить скобу (4). Закрепить скобу (4) на раме монтажной (6) с помощью болта (19) и гайки (29) с одной стороны, вторую сторону скобы (4) закрепить хомутом (11), болтом (22) и гайкой (29) так, что бы кончик фиксатора (8) встал в паз диска фиксатора, как показано на рисунке справа.

3.6. Совместив паз вала привода на скобе (4) со шпоночной выемкой на детали Шкивзвезда привода в сборе (7), установить на скобу (4) привод в сборе (7). Закрепить привод в сборе (7) к кронштейну скобы (4), используя два болта (20), и к раме монтажной (6) болтом (22), шайбами (25 и 14).

3.7. Предварительно выставив, горловиной вниз, на ровную поверхность ёмкость верхнюю (12), смонтировать на неё ёмкость нижнюю (2) и секторы (9), наживив при этом винтовые соединения (24, 29). Совместив 4 сектора между собой, закрепить все детали, затянув винты (24) с гайками (29). В случае бетоносмесителя с колесом чугунным, смонтировать на ёмкость верхнюю (12) ёмкость нижнюю (2) и колесо чугунное (9) наживив, а после затянув болтовые соединения (18, 25).

Внимание!

Для герметизации емкостей (12 и 2) в месте соединения, необходимо, на емкости нижней обезжирить поверхность юбки обезжиривающим средством (ацетон, спирт и т.д.), далее, предварительно разделив двойной уплотнитель, вложенный в состав пакета (см. таблица 6), на два метровых конца и удалив защитную пленку, приклеить его на емкость нижнюю так, как указано на эскизе ниже. При монтаже необходимо совместить вертикальную ось отверстия под лопасти (17) на емкости нижней (2) и емкости верхней (12). Так же во избежание деформации секторов и появления повышенного шума при работе бетоносмесителя, затяжку винтов крепления секторов при сборке изделия производить с небольшим усилием до полного и равномерного прижатия.

Перетяжка винтов недопустима.

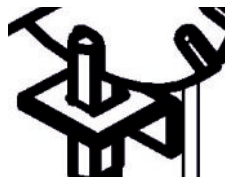
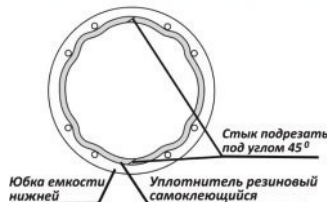


СХЕМА УСТАНОВКИ РЕЗИНОВОГО УПЛОТНИТЕЛЯ



3.8. Установить, собранную в п.п. 3.7 ёмкость на узел собранный в п.п. 3.1 – 3.6 и прикрепить её к скобе (4) используя шайбы регулировочные (13), шайбы (26,27) и болт (23). При этом, изменяя толщину пакета шайб регулировочных, отрегулировать боковой зазор между конической ведущей шестерней и секторами (колесом чугунным), добившись бокового зазора 0,5...3 мм, обеспечив тем самым плавное вращение ёмкости бетоносмесителя. Регулировка зазора обеспечивается щупом для измерения зазоров.

Окончательную затяжку болта(23) произвести с усилием 60....70 Нм.

Внимание! При сборке изделия допускается смещение зубьев сектора/колеса чугунного относительно зубьев шестерни от 1 до 5 мм (Рис.1а).

3.9. Установить колесо поворотное (5) на скобу (4) с помощью двух болтов (18) и гаек (29).

3.10. Преодолевая усилие пружины (16), оттянуть фиксатор (8) вниз и повернуть ёмкость на удобный угол. Прикрепить лопасти (17) к ёмкости нижней (2) и ёмкости верхней (12), с помощью болтов (21), шайб (14) и гаек (29), при этом, шайбы установить с наружной стороны ёмкостей.

Возможна комплектация бетоносмесителя сборными лопастями (рис. 1б). В этом случае необходимо две полу-лопасти скрепить между собой болтом (35) и гайкой (29). После установить в бетоносмеситель по направлению вращения ёмкости (указано на рис. 1б стрелкой) с помощью болтов (21), шайб (14) и гаек (29).



Рис. 1а

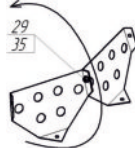


Рис. 1б

Схема – состав бетоносмесителей Б120П, Б120Ч

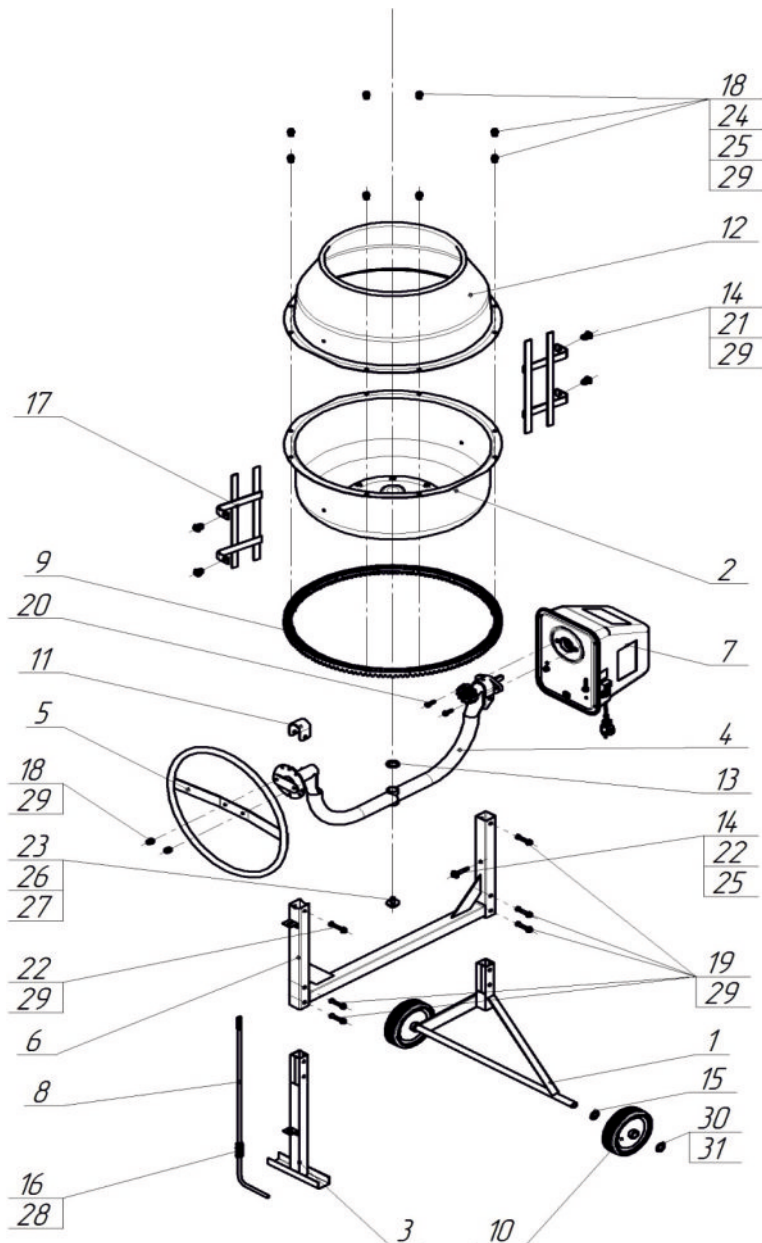


Рис. 2

Таблица 2 для бетоносмесителей Б120П, Б120Ч

| № | Обозначение | Наименование | Ед. для Б120П полиамид (Б100М) | Ед. для Б120Ч чугун (Б100МЧ) |
|----|-----------------|----------------------------|--------------------------------|------------------------------|
| 1 | Б100.02.000-01 | Основание заднее | 1 | 1 |
| 2 | Б100.05.000 | Ёмкость нижняя в сборе | 1 | 1 |
| 3 | Б100Н.03.000 | Основание переднее | 1 | 1 |
| 4 | Б100М.06.000 | Скоба в сборе | 1 | 1 |
| 5 | Б120Н.10.000 | Колесо поворотное | 1 | 1 |
| 6 | Б100М.01.000 | Рама монтажная | 1 | 1 |
| 7 | Б120К.14.00.000 | Привод в сборе | 1 | 1 |
| 8 | Б100М.00.004 | Фиксатор | 1 | 1 |
| 9 | Б120.00.020 | Сектор | 4 | |
| 9 | Б120.00.019 | Колесо чугунное | | 1 |
| 10 | Б130.19.000-02 | Колесо опорное | 2 | 2 |
| 11 | Б100.00.003 | Хомут | 1 | 1 |
| 12 | Б100.00.001 | Ёмкость верхняя | 1 | 1 |
| 13 | Б120.00.027 | Шайба регулировочная d26.5 | 4 | 5 |
| 14 | Б130.00.003 | Шайба d8 | 5 | 5 |
| 15 | Б130.00.006 | Шайба стопорная d21 | 2 | 2 |
| 16 | Б130.00.024 | Пружина сжатия | 1 | 1 |
| 17 | Б130.09.000 | Лопасть | 2 | 2 |
| 18 | 020 08 002 | Болт М8х16 | 2 | 10 |
| 19 | 020 08 007 | Болт М8х50 | 5 | 5 |
| 20 | 020 08 005 | Болт М8х25 | 2 | 2 |
| 21 | 020 08 003 | Болт М8х20 | 4 | 4 |
| 22 | 020 08 008 | Болт М8х55 | 2 | 2 |
| 23 | 020 12 001 | Болт М12х25 | 1 | 1 |
| 24 | 030 08 001 | Винт М8х16 | 8 | 0 |
| 25 | 260 08 001 | Шайба пружинная d8 | 1 | 9 |
| 26 | 260 12 001 | Шайба пружинная d12 | 1 | 1 |
| 27 | 260 12 005 | Шайба d12 | 1 | 1 |
| 28 | 260 10 002 | Шайба d10 | 1 | 1 |
| 29 | 040 08 007 | Гайка М8 | 20 | 12 |
| 30 | 260 20 002 | Шайба-фиксатор StarLock | 2 | 2 |
| 31 | 264 03 002 | Шплинт | 2 | 2 |

СБОРКА И РЕГУЛИРОВКА БЕТОНОСМЕСИТЕЛЕЙ Б130П, Б130С, Б140П, Б140С, Б160П, Б160С, Б180П, Б180С

Основные составные части бетоносмесителя показаны на рис. 2 – 5.

Наименования и обозначения составных частей бетоносмесителя приведены в таблицах 2 – 5.

Крепёжные детали для сборки бетоносмесителя упакованы в отдельный пакет.

Состав пакета указан в таблице 6.

Внимание! В связи с дальнейшим совершенствованием конструкции и внешнего вида бетоносмесителя, может быть не полное соответствие приобретенного изделия описанию и изображению на схемах.

Сборку проводить рекомендуем в следующем порядке:

3.1. Установить на основание заднее (1) колёса опорные (10), зафиксировав каждое колесо двумя шайбами (15) и шплинтом (31).

Возможна комплектация бетоносмесителя 2-мя шайба-фиксаторами StarLock (вместо 2-ух шайб (15) и шплинтов (31)). В этом случае колеса опорные зафиксировать шайбами StarLock с наружной стороны.

3.2. Используя два болта (19) и гайки (32) прикрепить раму монтажную (6) к детали основание заднее (1) той стороной, с которой на раме монтажной (6) располагаются восемь отверстий.

Возможна иная комплектация бетоносмесителя. Вместо гайки (32), в пакет вложены шайба d8, шайба пружинная (зроверная) d8 и гайка М8, устанавливаемые на болты в соответствующей последовательности.

3.3. Предварительно одев шайбу (34) и пружину (16) на фиксатор (8), продеть фиксатор с пружиной через уголок с отверстием основания переднего (3) так, что бы пружина оказалась между уголком основания переднего и кольцом на фиксаторе, упираясь в них (как показано на обложке настоящего паспорта).

3.4. Смонтировать раму монтажную (6) на основание переднее (3) так, что бы кончик фиксатора (8) прошёл через уголок рамы монтажной (6), как показано на рисунке справа. После закрепить используя два болта (19) и гайки (32).

3.5. На раму монтажную (6) установить скобу (4). Закрепить скобу (4) на раме монтажной (6) с помощью двух болтов (19) и гайки (32).

3.6. Используя болт (21), шайбы (26 и 30), гайку (24) смонтировать диск фиксатора в сборе (5) на скобу в сборе (4) так, чтобы кончик фиксатора (8) встал в паз диска фиксатора в сборе (5) в положение хранения (см п.п.4.2), как показано на рисунке справа.

3.7. Совместив паз вала привода на скобе (4) со шпоночной выемкой на детали шкивзвезда привода в сборе (7), установить на скобу (4) привод в сборе (7). Закрепить привод в сборе (7) к кронштейну скобы (4), используя два болта (18), и к раме монтажной (6) болтом (20), шайбами (25 и 28).

3.8. Предварительно выставив, горловиной вниз, на ровную поверхность ёмкость верхнюю (12), смонтировать на неё ёмкость нижнюю (2) и секторы (13), наживив при этом винтовые соединения (23, 33). Совместив 4 сектора между собой, закрепить все детали, затянув винты (23) с гайками (33). В случае бетоносмесителя с колесом чугунным, смонтировать на ёмкость верхнюю (12) ёмкость нижнюю (2) и колесо чугунное (13) наживив, а после затянув болтовые соединения (23, 33).

Внимание!

Для герметизации емкостей (12 и 2) в месте соединения необходимо на емкости нижней обезжирить поверхность юбки обезжиривающим средством (ацетон, спирт и т.д.), далее, предварительно разделив двойной уплотнитель, вложенный в состав пакета (см. таблица 6), на два метровых конца и удалив защитную пленку, приклеить его на емкость нижнюю так, как указано на эскизе ниже. При монтаже необходимо совместить вертикальную ось отверстий под лопасти (11) на емкости нижней (2) и емкости верхней (12). Так же во избежание деформации секторов и появления повышенного шума при работе бетоносмесителя, затяжку винтов крепления секторов при сборке изделия производить с небольшим усилием до полного и равномерного прижатия.

Перетяжка винтов недопустима.

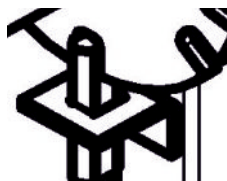
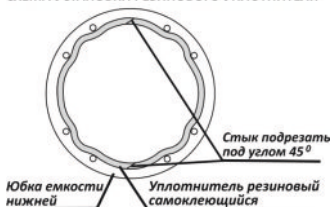


СХЕМА УСТАНОВКИ РЕЗИНОВОГО УПЛОТНИТЕЛЯ



3.9. Установить, собранную в п.п. 3.8 ёмкость на узел собранный в п.п. 3.1 – 3.7 и прикрепить её к скобе (4) используя шайбы регулировочные (14), шайбы (27,29) и болт (22). При этом, изменяя толщину пакета шайб регулировочных, отрегулировать боковой зазор между конической ведущей шестернёй и секторами (колесом чугунным), добившись бокового зазора 0,5...3 мм., обеспечив тем самым плавное вращение ёмкости бетоносмесителя. Регулировка зазора обеспечивается щупом для измерения зазоров.
Окончательную затяжку болта (22) произвести с усилием 60...70 Нм.

Внимание! При сборке изделия допускается смещение зубьев сектора/колеса чугунного относительно зубьев шестерни от 1 до 5 мм (Рис.1).



Рис. 1а

3.10. Установить колесо поворотное (9) на диск фиксатора в сборе (5) с помощью двух болтов (17) и гаек (32).

3.11. Преодолевая усилие пружины (16), оттянуть фиксатор (8) вниз и повернуть ёмкость на удобный угол. Прикрепить лопасти (11) к ёмкости нижней (2) и ёмкости верхней (12), с помощью болтов (17), шайб (28) и гаек (32), при этом шайбы установить с наружной стороны ёмкостей.

Возможна комплектация бетоносмесителя сборными лопастями (рис. 16). В этом случае необходимо две полу-лопасти скрепить между собой болтом (35) и гайкой (29). После установить в бетоносмеситель с помощью болтов (21), шайб (14) и гаек (29).

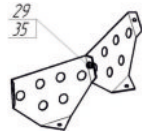


Рис. 16

Схема – состав бетономесителей
 Б130П, Б130Ч, Б140П, Б140Ч, Б160П, Б160Ч Б180П, Б180Ч

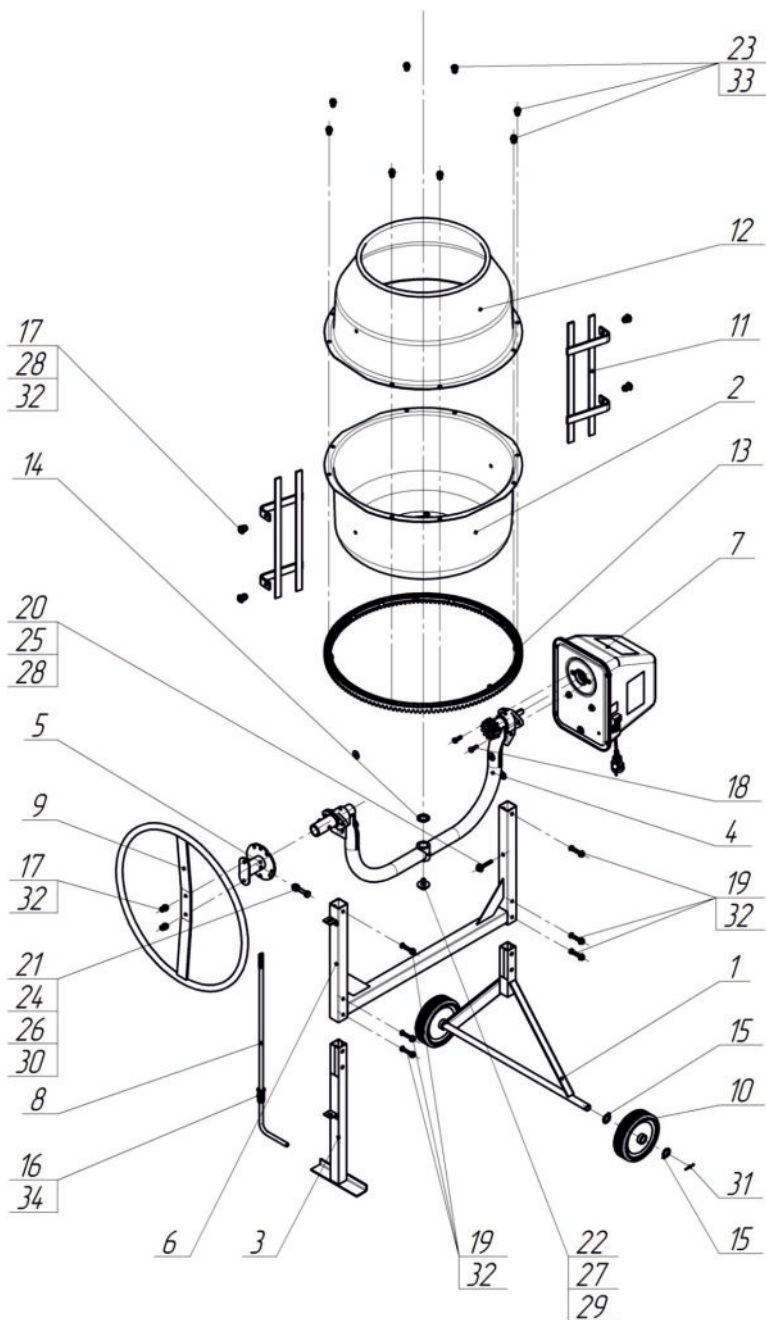


Рис. 2

**Таблица 2 - для бетоносмесителей
Б130П, Б130Ч, Б140П, Б140Ч, Б160П, Б160Ч Б180П, Б180Ч**

| № | Обозначение | Наименование | Ед. Б130П, Б140П, Б160П полиамид | Ед. Б130Ч, Б140Ч, Б160Ч чугун | Ед. Б180П полиамид | Ед. Б180Ч чугун |
|----|-------------------|---|--|---|--------------------------|-----------------------|
| 1 | Б120.02.000-02 | Основание заднее | 1 | 1 | 1 | 1 |
| 2 | Б120.05.000 | Ёмкость нижняя в сборе для Б130,Б140,Б160 | 1 | 1 | | |
| 2 | Б165СВ.05.000 | Ёмкость нижняя в сборе для Б180 | | | 1 | 1 |
| 3 | Б120Н.03.000 | Основание переднее для Б140 | 1 | 1 | | |
| 3 | Б140Н.03.000 | Основание переднее для Б130, Б160, Б180 | 1 | 1 | 1 | 1 |
| 4 | Б120.06.000 | Скоба в сборе для Б130, Б160 полиамид | 1 | | | |
| 4 | Б120Ч.06.000 | Скоба в сборе для Б130, Б160 чугун | | 1 | | |
| 4 | Б120.06.000-01 | Скоба в сборе для Б140 полиамид | 1 | | | |
| 4 | Б120Ч.06.000-01 | Скоба в сборе для Б140 чугун | | 1 | | |
| 4 | Б165СВ.06.000-01 | Скоба в сборе для Б180 полиамид | | | 1 | |
| 4 | Б165СВЧ.06.000-01 | Скоба в сборе для Б180 чугун | | | | 1 |
| 5 | Б120Н.11.000 | Диск фиксатора в сборе | 1 | 1 | 1 | 1 |
| 6 | Б120НП.01.000 | Рама монтажная для Б140 | 1 | 1 | | |
| 6 | Б140НП.01.000 | Рама монтажная для Б130, Б160 | 1 | 1 | | |
| 6 | Б130СВНП.01.000 | Рама монтажная для Б180 | | | 1 | 1 |
| 7 | Б120К.14.00.000 | Привод в сборе для Б140, Б130 | 1 | 1 | | |
| 7 | Б140К.14.00.000 | Привод в сборе для Б160, Б180 | 1 | 1 | 1 | 1 |
| 8 | Б130.00.026 | Фиксатор | 1 | 1 | 1 | 1 |
| 9 | Б120Н.10.000 | Колесо поворотное для Б130, Б140, Б160 | 1 | 1 | | |
| 9 | Б130.10.000 | Колесо поворотное для Б180 | | | 1 | 1 |
| 10 | Б130.19.000-02 | Колесо опорное | 2 | 2 | 2 | 2 |
| 11 | Б130.09.000 | Лопасть для Б130 | | | | |
| 11 | Б150.09.000 | Лопасть для Б140, Б160, Б180 | 2 | 2 | 2 | 2 |
| 12 | Б120.00.012 | Ёмкость верхняя для Б140 | 1 | 1 | | |
| 12 | Б140.00.012 | Ёмкость верхняя для Б160 | 1 | 1 | | |
| 12 | Б140У.00.012 | Ёмкость верхняя для Б130 | 1 | 1 | | |
| 12 | Б150М.00.030 | Ёмкость верхняя для Б180 | | | 1 | 1 |
| 13 | Б120.00.020 | Сектор | 4 | | | |
| 13 | Б130.00.020 | Сектор | | | 4 | |
| 13 | Б120.00.019 | Колесо чугунное для Б130, Б140, Б160 | | 1 | | |
| 13 | Б130.00.020-01 | Колесо чугунное для Б180 | | | | 1 |
| 14 | Б120.00.027 | Шайба регулировочная d26.5 | 5 | 6 | 5 | 6 |
| 15 | 260 20 004 | Шайба стопорная d21 | 4 | 4 | 4 | 4 |
| 16 | Б130.00.024 | Пружина | 1 | 1 | 1 | 1 |
| 17 | 020 08 003 | Болт М8x20 | 6 | 6 | 6 | 6 |
| 18 | 020 08 005 | Болт М8x25 | 2 | 2 | 2 | 2 |
| 19 | 020 08 007 | Болт М8x50 | 6 | 6 | 6 | 6 |
| 20 | 020 08 008 | Болт М8x55 | 1 | 1 | 1 | 1 |
| 21 | 020 10 006 | Болт М10x60 | 1 | 1 | 1 | 1 |
| 22 | 020 12 001 | Болт М12x25 | 1 | 1 | 1 | 1 |
| 23 | 030 08 001 | Винт М8x16 | 8 | | 8 | |
| 23 | 020 08 002 | Болт М8x16 | | 8 | | 8 |
| 24 | 040 10 002 | Гайка М10 | 1 | 1 | 1 | 1 |
| 25 | 260 08 001 | Шайба пружинная d8 | 1 | 1 | 1 | 1 |
| 26 | 260 10 001 | Шайба пружинная d10 | 1 | 1 | 1 | 1 |
| 27 | 260 12 001 | Шайба пружинная d12 | 1 | 1 | 1 | 1 |
| 28 | 260 08 006 | Шайба d8 | 5 | 5 | 5 | 5 |
| 29 | 260 12 005 | Шайба d12 | 1 | 1 | 1 | 1 |
| 30 | 260 10 002 | Шайба d10 | 1 | 1 | 1 | 1 |
| 31 | 264 03 002 | Шплинт | 2 | 2 | 2 | 2 |
| 31 | 260 20 002 | Шайба-фиксатор StarLock | 2 | 2 | 2 | 2 |
| 32 | 040 08 007 | Гайка М8 | 12 | 12 | 12 | 12 |
| 32 | 040 08 007 | Гайка М8 | 8 | | 8 | |
| 33 | 260 08 001 | Шайба пружинная d8 | | 8 | | 8 |
| 34 | 260 12 003 | Шайба d12 | 1 | 1 | 1 | 1 |

Основные составные части бетоносмесителя показаны на рис.2 – 5.

Наименования и обозначения составных частей бетоносмесителя приведены в таблицах 2 – 5.

Крепёжные детали для сборки бетоносмесителя упакованы в отдельный пакет.

Состав пакета указан в таблице 6.

Внимание! В связи с дальнейшим совершенствованием конструкции и внешнего вида бетоносмесителя, может быть не полное соответствие приобретенного изделия описанию и изображению на схемах.

Сборку проводить рекомендуем в следующем порядке:

3.1. Установить на основание заднее (2) колёса опорные (18), зафиксировав каждое колесо двумя шайбами (14) и шплинтом (36).

Возможна комплектация бетоносмесителя 2-мя шайба-фиксаторами StarLock (вместо 2-ух шайб (14) и шплинтов (36)). В этом случае колеса опорные зафиксировать шайбами StarLock с наружной стороны.

3.2. Используя четыре болта (21) и гайки (35) прикрепить раму монтажную (7) к детали основание заднее (2).

Возможна иная комплектация бетоносмесителя. Вместо гайки (35), в пакет вложены шайба d8, шайба пружинная (гроверная) d8 и гайка М8, устанавливаемые на болты в соответствующей последовательности.

3.3. Предварительно одев шайбу (34) и пружину (17) на фиксатор (4), продеть фиксатор с пружиной через уголок с отверстием основания переднего (3) так, что бы пружина оказалась между уголком основания переднего и кольцом на фиксаторе, упираясь в них (как показано на обложке настоящего паспорта).

3.4. Смонтировать раму монтажную (7) на основание переднее (3) так, что бы кончик фиксатора (4) прошёл через уголок рамы монтажной (7), как показано на рисунке справа. После закрепить, используя два болта (23) и гайки (35).



3.5. На раму монтажную (7) установить скобу (10). Закрепить скобу (10) на раме монтажной (7) с помощью болтов (21) и гаек (35) с одной стороны, вторую сторону скобы (10) оставить в подвешенном состоянии.

3.6. Совместив паз вала привода на скобе (10) со шпоночной выемкой на детали Шкив узла привода в сборе (9), установить на скобу (10) привод в сборе (9). Закрепить привод в сборе (9) к раме (7), используя два болта (21) и гайки (35).

3.7. Предварительно выставив, горловиной вниз, на ровную поверхность ёмкость верхнюю (19), смонтировать на неё ёмкость нижнюю (8) и секторы (15), наживив при этом винтовые соединения (26,35). Совместив 4 сектора между собой, закрепить все детали, затянув винты (21) с гайками (35).

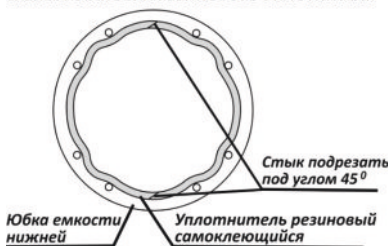
В случае бетоносмесителя с колесом чугунным, смонтировать на ёмкость верхнюю (19) ёмкость нижнюю (8) и колесо чугунное (16) наживив, а после затянув болтовые соединения (21,28).

Внимание!

Для герметизации емкостей (19 и 8) в месте соединения, необходимо, на емкости нижней обезжирить поверхность юбки обезжиривающим средством (ацетон, спирт и т.д.), далее, предварительно разделив двойной уплотнитель, вложенный в состав пакета (см. таблица 6), на два метровых конца и удалив защитную пленку, приклеить его на емкость нижнюю так, как указано на эскизе ниже. При монтаже необходимо совместить вертикальную ось отверстий под лопасти (6) на емкости нижней (8) и емкости верхней (19). Так же во избежание деформации секторов и появления повышенного шума при работе бетоносмесителя, затяжку винтов крепления секторов при сборке изделия производить с небольшим усилием до полного и равномерного прижатия.

Перетяжка винтов недопустима.

СХЕМА УСТАНОВКИ РЕЗИНОВОГО УПЛОТНИТЕЛЯ



3.8. Установить, собранную в п.п. 3.7 ёмкость на узел собранный в п.п. 3.1 – 3.6 и прикрепить её к скобе (10) используя шайбы регулировочные (11), шайбы (30,32) и болт (25). При этом, изменяя толщину пакета шайб регулировочных, отрегулировать боковой зазор между конической ведущей шестерней и секторами (колесом чугунным), добившись бокового зазора 0,5...3мм., обеспечив тем самым плавное вращение ёмкости бетоносмесителя. Регулировка зазора обеспечивается щупом для измерения зазоров.

Окончательную затяжку болта(25) произвести с усилием 60...70 Нм.

Внимание! При сборке изделия допускается смещение зубьев сектора/колеса чугунного относительно зубьев шестерни от 1 до 5 мм (Рис.1а).



Рис.1а

3.9. Установить на скобу (10) диск фиксатора в сборе(1) с помощью двух болта (24), шайб (29,33) и гайки (27).

3.10. Установить колесо поворотное (5) на скобу (10) с помощью двух болтов (22) и гаек (35).

3.11. Преодолевая усилие пружины (17), оттянуть фиксатор (4) вниз и повернуть ёмкость на удобный угол. Прикрепить лопасти (6) к ёмкости нижней (8) и ёмкости верхней (19), с помощью болтов (22), шайб (13) и гаек (35), при этом, шайбы установить с наружной стороны ёмкостей.

Возможна комплектация бетоносмесителя сборными лопастями (рис. 16). В этом случае необходимо две полу-лопасти скрепить между собой болтом (21) и гайкой (29). После установить в бетоносмеситель по направлению вращения ёмкости (указано на рис. 16 стрелкой) с помощью болтов (22), шайб (13) и гаек (35).

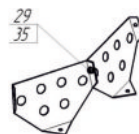


Рис. 16

Схема – состав бетономесителей Б200П, Б200Ч, Б220П, Б220Ч

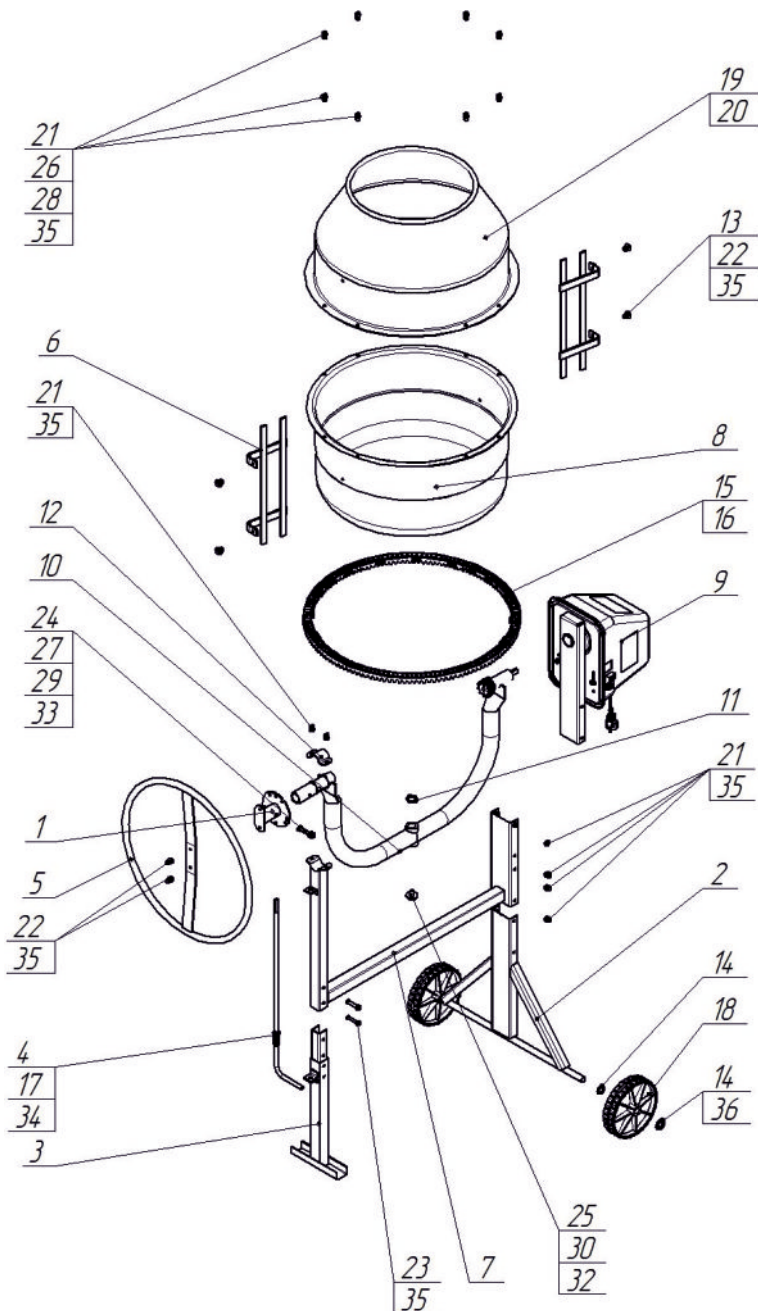


Рис. 2

Таблица 2 - для бетоносмесителей Б200П, Б200Ч, Б220П, Б220Ч

| № | Обозначение | Наименование | Б200П, Б220П полиамид | Б200Ч, Б220Ч чугун |
|----|-------------------|-------------------------------------|--------------------------|-----------------------|
| 1 | Б120Н.11.000 | Диск фиксатора в сборе | 1 | 1 |
| 2 | Б130.02.000-03 | Основание заднее под колесо R200 | 1 | 1 |
| 3 | Б130.03.000-02 | Основание переднее | 1 | 1 |
| 4 | Б130.06.000 | Фиксатор | 1 | 1 |
| 5 | Б130.10.000 | Колесо поворотное | 1 | 1 |
| 6 | Б150.09.000 | Лопасть | 2 | 2 |
| 7 | Б180СВ.01.000 | Рама монтажная | 1 | 1 |
| 8 | Б180СВ.05.000 | Ёмкость нижняя в сборе | 1 | 1 |
| 9 | Б180СВК.14.000-01 | Привод в сборе Б180СВК | 1 | 1 |
| 10 | Б180СВЧ.06.000 | Скоба в сборе | 1 | 1 |
| 11 | Б120.00.027 | Шайба регулировочная | 5 | 6 |
| 12 | Б180СВ.01.005 | Хомут | 1 | 1 |
| 13 | Б130.00.003 | Шайба | 4 | 4 |
| 14 | Б130.00.006 | Шайба стопорная | 2 | 2 |
| 15 | Б130.00.020 | Сектор | 4 | |
| 16 | Б130.00.020-01 | Колесо Чугунное | | 1 |
| 17 | Б130.19.024 | Пружина | 1 | 1 |
| 18 | Б130.19.000-02 | Колесо опорное 200мм. с протектором | 2 | 2 |
| 19 | Б150М.00.030 | Ёмкость верхняя для Б200 | 1 | 1 |
| 20 | Б200М.00.030 | Ёмкость верхняя для Б220 | 1 | 1 |
| 21 | 020 08 002 | Болт М8х16 | 10 | 18 |
| 22 | 020 08 003 | Болт М8х20 | 6 | 6 |
| 23 | 020 08 007 | Болт М8х50 | 2 | 2 |
| 24 | 020 10 006 | Болт М10х60 | 1 | 1 |
| 25 | 020 12 001 | Болт М12х25 | 1 | 1 |
| 26 | 030 08 001 | Винт М8х16 | 8 | |
| 27 | 040 10 002 | Гайка М10 | 1 | 1 |
| 28 | 260 08 001 | Шайба пружинная d8 | | 8 |
| 29 | 260 10 001 | Шайба пружинная d10 | 1 | 1 |
| 30 | 260 12 001 | Шайба пружинная d12 | 1 | 1 |
| 31 | 260 08 006 | Шайба d8 | 4 | 4 |
| 32 | 260 12 005 | Шайба d12 | 1 | 1 |
| 33 | 260 10 002 | Шайба d10 | 1 | 1 |
| 34 | 260 12 003 | Шайба d12 | 1 | 1 |
| 35 | 040 08 007 | Гайка М8 | 26 | 18 |
| 36 | 260 20 002 | Шайба фиксатор StarLock | 2 | 2 |

Схема-состав привода в сборе Б120П-Б180П, Б120Ч-Б180Ч

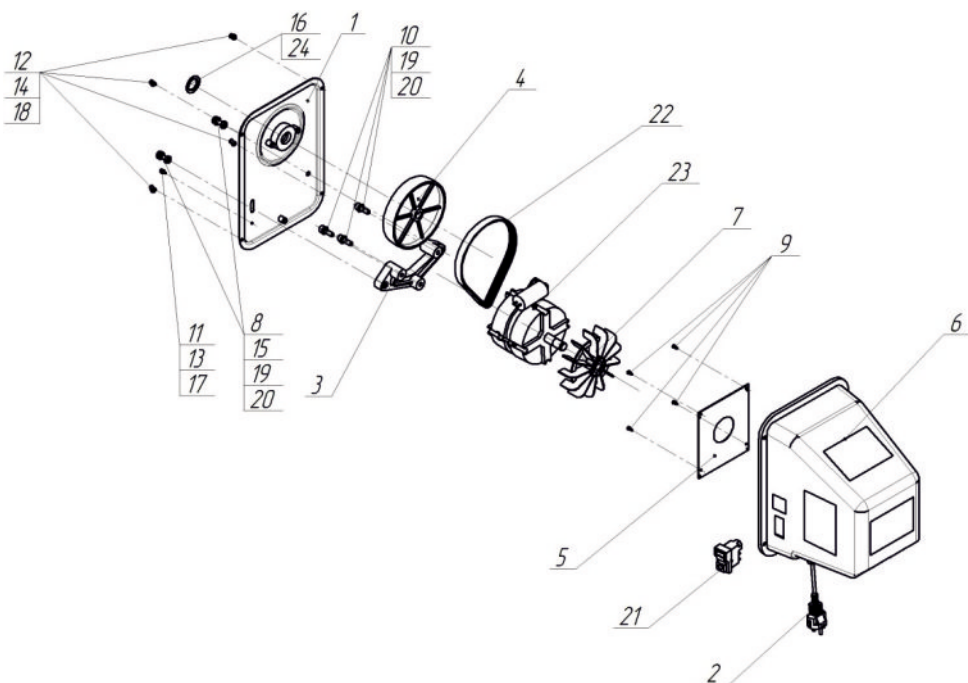


Рис. 3

Таблица 3 (см. Рис.3 для Б120П-Б180П, Б120Ч-Б180Ч)

| № | Обозначение | Наименование | Ед. | № | Обозначение | Наименование | Ед |
|----|--------------------|------------------------|-----|----|-------------|---------------------------------|----|
| 1 | Б120К.14.01.000-02 | Стенка привода в сборе | 1 | 14 | 040 05 001 | Гайка М5 | 4 |
| 2 | Б130М.25.000 | Шнур армированный | 1 | 15 | 040 08 007 | Гайка М8 | 2 |
| 3 | Б120К.14.00.005 | Планка изолирующая | 1 | 16 | 120 26 001 | Кольцо стопорное | 1 |
| 4 | Б120К.14.00.006 | Шкив | 1 | 17 | 260 04 004 | Шайба пружинная д.4 | 1 |
| 5 | Б120П.14.002 | Лист | 1 | 18 | 260 05 002 | Шайба пружинная д.5 | 4 |
| 6 | Б120П.14.003 | Кожух | 1 | 19 | 260 08 001 | Шайба пружинная д.8 | 3 |
| 7 | Б130.00.025-02 | Вентилятор | 1 | 20 | 260 08 008 | Шайба д.8 | 3 |
| 8 | 020 08 005 | Болт М8х25 | 2 | 21 | 171 00 002 | Пускатель магнитный | 1 |
| 9 | 190 04 001 | Винт-саморез | 4 | 22 | 181 16 001 | Ремень | 1 |
| 10 | 030 08 003 | Винт М8х25 | 3 | 23 | 310 06 001 | Эл.двигатель для Б120,Б130,Б140 | 1 |
| 11 | 030 04 003 | Винт М4х12 | 1 | 23 | 310 07 001 | Эл.двигатель для Б160,Б180 | 1 |
| 12 | 030 05 003 | Винт М5х12 | 4 | 24 | Б120.00.027 | Шайба регулировочная | 2 |
| 13 | 040 04 001 | Гайка М4 | 1 | | | | |

Схема-состав привода в сборе Б200П, Б200Ч, Б220П, Б220Ч

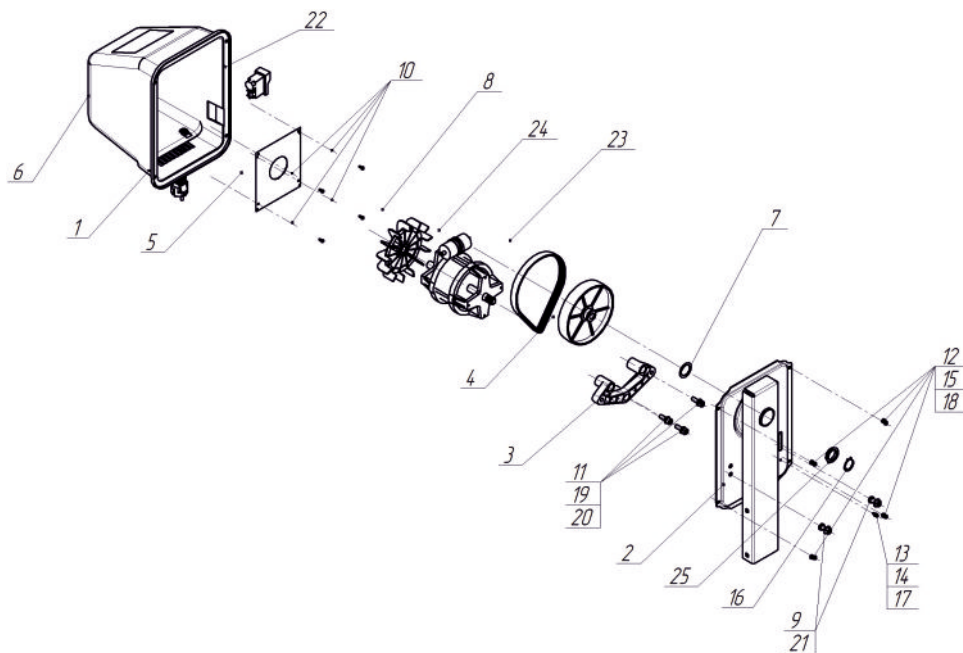


Рис. 3

Таблица 3 (см. Рис.3 для Б200П, Б200Ч, Б220П, Б220Ч)

| № | Обозначение | Наименование | Ед. | № | Обозначение | Наименование | Ед. |
|----|-------------------|---------------------------|-----|----|----------------|---------------------|-----|
| 1 | Б130М.25.000 | Шнур армированный в сборе | 1 | 13 | 030 04 003 | Винт М4х12 | 1 |
| 2 | Б180СВК.04.000-01 | Корпус привода | 1 | 14 | 040 04 001 | Гайка М4 | 1 |
| 3 | Б120К.14.00.005 | Планка изолирующая | 1 | 15 | 040 05 001 | Гайка М5 | 4 |
| 4 | Б120К.14.00.006 | Шкив | 1 | 16 | 120 26 001 | Кольцо d26 | 1 |
| 5 | Б120П.14.002 | Лист | 1 | 17 | 260 04 004 | Шайба пружинная д.4 | 1 |
| 6 | Б120П.14.003 | Кожух | 1 | 18 | 260 05 002 | Шайба пружинная д.5 | 4 |
| 7 | Б120.00.027 | Шайба регулировочная | 1 | 19 | 260 08 001 | Шайба пружинная д.8 | 3 |
| 8 | Б130.00.025-02 | Вентилятор | 1 | 20 | 260 08 008 | Шайба д.8 | 3 |
| 9 | 020 08 005 | Болт М8х25 | 2 | 21 | 040 08 007 | Гайка М8 | 2 |
| 10 | 190 04 001 | Винт-саморез | 4 | 22 | 171 00 002 | Пускатель магнитный | 1 |
| 11 | 030 08 003 | Винт М8х25 | 3 | 23 | 181 16 001 | Ремень | 1 |
| 12 | 030 05 003 | Винт М5х12 | 4 | 24 | 310 10 001 | Эл.двигатель | 1 |
| | | | | 25 | Б180СВК.14.001 | Кольцо | 1 |

Схема-состав емкости нижней в сборе

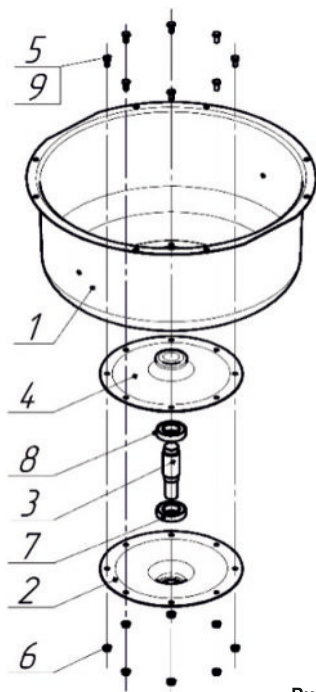


Рис. 4

Таблица 4

| № | Обозначение | Наименование | Ед. |
|-------|---------------|--|-----|
| 1 | Б100.05.001 | Ёмкость нижняя для Б120 | 1 |
| 1 | Б120.00.011 | Ёмкость нижняя для Б130, Б140, Б160 | 1 |
| 1 | Б165.00.031 | Ёмкость нижняя для Б180 | 1 |
| 1 | Б180.00.032 | Ёмкость нижняя для Б200, Б220 | 1 |
| 2 | Б120.00.014 | Фланец нижний Б120, Б130, Б140, Б160 | 1 |
| 2 | Б130.00.014 | Фланец нижний для Б200,220 | 1 |
| 3 | Б120.00.015 | Ось центральная для Б120, Б130, Б140, Б160 | 1 |
| 3 | Б130СВ.00.015 | Ось центральная для Б180, Б200, Б220 | 1 |
| 4 | Б130М.00.013 | Фланец верхний Б120, Б130, Б140, Б160 | 1 |
| 4 | Б130.00.013 | Фланец верхний Б200,220 | 1 |
| 5 | 020 08 002 | Болт М8х16 | 8 |
| 6 | 040 08 006 | Гайка М8 | 8 |
| 7 и 8 | 170 01 003 | Подшипник | 2 |
| 9 | 260 08 009 | Шайба | 8 |

Схема-состав скобы в сборе для бетоносмесителей Б120П, Б120Ч

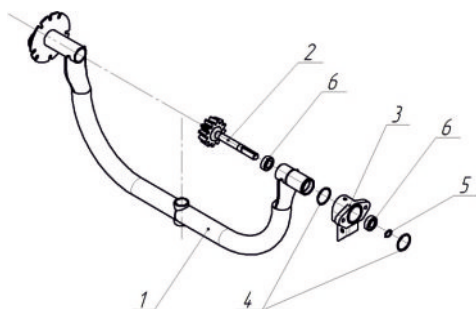


Рис.5 (для Б120)

Таблица 5

| № | Обозначение | Наименование | Ед. |
|---|----------------|------------------------------|-----|
| 1 | Б100М.04.000 | Скоба для Б120 (Б100М(Ч)) | 1 |
| 1 | Б100Н.04.000 | Скоба для Б120 (Б100Н(Ч)) | 1 |
| 2 | Б120.16.000-01 | Вал привода в сборе для Б120 | 1 |
| 3 | Б100.00.026 | Кронштейн | 1 |
| 4 | 120 00 018 | Кольцо стопорное d38 | 2 |
| 5 | 120 15 001 | Кольцо d15 | 1 |
| 6 | 170 01 001 | Подшипник | 2 |

Схема-состав скобы в сборе для бетоносмесителей Б130П, Б130Ч, Б140П, Б140Ч, Б160П, Б160Ч, Б180П, Б180Ч

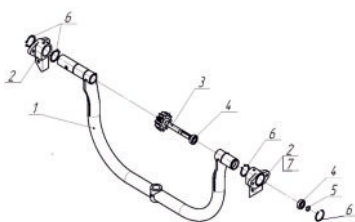


Рис. 5 (для Б130, Б140, Б160, Б180)

Таблица 5

| № | Обозначение | Наименование | Ед. |
|---|------------------|--|-----|
| 1 | Б120.07.000 | Скоба для Б130, Б140, Б160 | 1 |
| 1 | Б165СВ.07.000-01 | Скоба для Б180 | 1 |
| 2 | Б120.00.026 | Кронштейн Б130, Б160 | 2 |
| 3 | Б120.16.000-01 | Вал привода в сборе для Б130, Б140, Б160 | 1 |
| 3 | Б130СВ.16.000-01 | Вал привода в сборе для Б180, | 1 |
| 4 | 170 01 001 | Подшипник | 2 |
| 5 | 120 15 001 | Кольцо d15 | 1 |
| 6 | 120 00 018 | Кольцо стопорное d38 | 4 |
| 7 | Б100.00.026 | Кронштейн для Б140 (Взамен поз.2) | 1 |

Схема-состав скобы в сборе для бетоносмесителей Б200П, Б200Ч, Б220П, Б220Ч

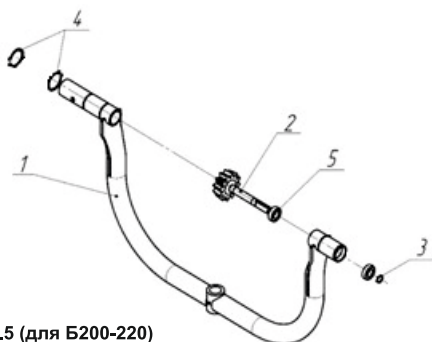


Рис.5 (для Б200-220)

Таблица 5

| № | Обозначение | Наименование | Ед. |
|---|------------------|----------------------|-----|
| 1 | Б180СВ.07.000 | Скоба | 1 |
| 2 | Б180СВ.16.000-01 | Вал привода в сборе | 1 |
| 3 | 120 15 001 | Кольцо d15 | 1 |
| 4 | 120 00 018 | Кольцо стопорное d38 | 4 |
| 5 | 170 01 001 | Подшипник | 2 |

Таблица 6. Состав пакета для бетоносмесителей Б120П, Б120Ч

| № | № в схеме (Рис №2) | Наименование | Кол-во, шт. для Б120 полиам ид | № в схеме (Рис №2) | Наименование | Кол-во, шт. для Б120 чугун |
|----|--------------------|---|--------------------------------|--------------------|--|----------------------------|
| 1 | | Уплотнитель резиновый двойной самоклеящийся | 1 м | | Уплотнитель резиновый двойной самоклеящийся | 1 м |
| 2 | 11 | Хомут | 1 | 11 | Хомут | 1 |
| 3 | 13 | Шайба регулировочная d26,5 | 4 | 13 | Шайба регулировочная d26,5 | 5 |
| 4 | 14 | Шайба d8 | 5 | 14 | Шайба d8 | 5 |
| 5 | 15 | Шайба стопорная d21 | 4 | 15 | Шайба стопорная d21 | 4 |
| 6 | 24 | Винт М8х16 | 8 | 18 | Болт М8х16 | 10 |
| 7 | 21 | Болт М8х20 | 4 | 21 | Болт М8х20 | 4 |
| 8 | 20 | Болт М8х25 | 2 | 20 | Болт М8х25 | 2 |
| 9 | 19 | Болт М8х50 | 5 | 19 | Болт М8х50 | 5 |
| 10 | 22 | Болт М8х55 | 2 | 22 | Болт М8х55 | 2 |
| 11 | 23 | Болт М12х25 | 1 | 23 | Болт М12х25 | 1 |
| 12 | 25 | Шайба пружинная d8 | 1 | 25 | Шайба пружинная d8 | 9 |
| 13 | 26 | Шайба пружинная d12 | 1 | 26 | Шайба пружинная d12 | 1 |
| 14 | 27 | Шайба d12 | 1 | 27 | Шайба d12 | 1 |
| 15 | 29 | Гайка М8 | 20 | 29 | Гайка М8 | 12 |
| 15 | 29 | Гайка М8 для сборной лопасти | 2 | 29 | Гайка М8 для сборной лопасти | 2 |
| 16 | 30 | Шайба-фиксатор StarLock(вместо поз. 31 и 15 в количестве 2 шт.) | 2 | 30 | Шайба-фиксатор StarLock (вместо поз. 31 и 15 в количестве 2 шт.) | 2 |
| 17 | 31 | Шплинт | 2 | 31 | Шплинт | 2 |
| 18 | 35 | Болт М8х12 для сборной лопасти | 2 | 35 | Болт М8х12 для сборной лопасти | 2 |
| 19 | 18 | Болт М8х16 | 2 | | | |

**Таблица 6. Состав пакета для бетономесителей
Б130П, Б130Ч, Б140П, Б140Ч, Б160П, Б160Ч, Б180П, Б180Ч**

| № | № в схеме (Рис №2) | Наименование | Кол-во, шт. для моделей с полиамидным венцом | № в схеме (Рис №2) | Наименование | Кол-во, шт. для моделей с чугунным венцом |
|----|-----------------------------|--|---|-----------------------------|--|---|
| 1 | | Уплотнитель резиновый двойной самоклеящийся | 1 м | | Уплотнитель резиновый двойной самоклеящийся | 1 м |
| 2 | 14 | Шайба регулировочная d26,5 | 5 | 14 | Шайба регулировочная d26,5 | 6 |
| 3 | 15 | Шайба стопорная d21 | 4 | 15 | Шайба стопорная d21 | 4 |
| 4 | 17 | Болт М8х20 | 6 | 17 | Болт М8х20 | 6 |
| 5 | 18 | Болт М8х25 | 2 | 18 | Болт М8х25 | 2 |
| 6 | 19 | Болт М8х50 | 6 | 19 | Болт М8х50 | 6 |
| 7 | 20 | Болт М8х55 | 1 | 20 | Болт М8х55 | 1 |
| 8 | 21 | Болт М10х60 | 1 | 21 | Болт М10х60 | 1 |
| 9 | 22 | Болт М12х25 | 1 | 22 | Болт М12х25 | 1 |
| 10 | 23 | Винт М8х16 | 8 | 23 | Болт М8х16 | 8 |
| 11 | 24 | Гайка М10 | 1 | 24 | Гайка М10 | 1 |
| 12 | 25 | Шайба пружинная d8 | 1 | 25 и 33 | Шайба пружинная d8 | 9 |
| 13 | 26 | Шайба пружинная d10 | 1 | 26 | Шайба пружинная d10 | 1 |
| 14 | 27 | Шайба пружинная d12 | 1 | 27 | Шайба пружинная d12 | 1 |
| 15 | 28 | Шайба d8 | 5 | 28 | Шайба d8 | 5 |
| 16 | 29 | Шайба d12 | 1 | 29 | Шайба d12 | 1 |
| 17 | 30 | Шайба d10 | 1 | 30 | Шайба d10 | 1 |
| 18 | 31 | Шплинт | 2 | 31 | Шплинт | 2 |
| 19 | 32 и | Гайка М8 | 20 | 32 | Гайка М8 | 12 |
| 19 | 32 и 33 | Гайка М8 для сборной лопасти | 2 | 32 | Гайка М8 для сборной лопасти | 2 |
| 20 | 31 | Шайба-фиксатор StarLock (вместо поз. 31 и 15 в количестве 2 шт.) | 2 | 31 | Шайба-фиксатор StarLock (вместо поз. 31 и 15 в количестве 2 шт.) | 2 |
| 21 | 35 | Болт М8х12 для сборной лопасти | 2 | 35 | Болт М8х12 для сборной лопасти | 2 |

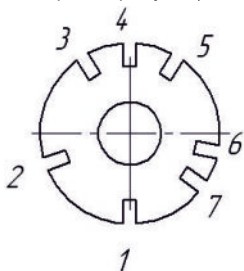
Таблица 6. Состав пакета для бетоносмесителей Б200П, Б200С, Б220П, Б220С

| № | № в схеме (Рис №2) | Наименование | Кол-во, шт. для моделей с полиамидным венцом | № в схеме (Рис №2) | Наименование | Кол-во, шт. для моделей с чугунным венцом |
|----|--------------------|--|--|--------------------|--|---|
| 1 | | Уплотнитель резиновый двойной самоклеящийся | 1 м | | Уплотнитель резиновый двойной самоклеящийся | 1 м |
| 2 | 11 | Шайба регулировочная d26,5 | 5 | 11 | Шайба регулировочная d26,5 | 6 |
| 3 | 14 | Шайба стопорная d21 | 4 | 14 | Шайба стопорная d21 | 4 |
| 4 | 21 | Болт М8х16 | 10 | 21 | Болт М8х16 | 18 |
| 5 | 22 | Болт М8х20 | 6 | 22 | Болт М8х20 | 6 |
| 6 | 23 | Болт М8х50 | 2 | 23 | Болт М8х50 | 2 |
| 7 | 24 | Болт М10х60 | 1 | 24 | Болт М10х60 | 1 |
| 8 | 25 | Болт М12х25 | 1 | 25 | Болт М12х25 | 1 |
| 9 | 26 | Винт М8х16 | 8 | 26 | Винт М8х16 | |
| 10 | 27 | Гайка М10 | 1 | 27 | Гайка М10 | 1 |
| 11 | 28 | Шайба пружинная d8 | | 28 | Шайба пружинная d8 | 8 |
| 12 | 29 | Шайба пружинная d10 | 1 | 29 | Шайба пружинная d10 | 1 |
| 13 | 30 | Шайба пружинная d12 | 1 | 30 | Шайба пружинная d12 | 1 |
| 14 | 31 | Шайба d8 | 4 | 31 | Шайба d8 | 4 |
| 15 | 32 | Шайба d12 | 1 | 32 | Шайба d12 | 1 |
| 16 | 33 | Шайба d10 | 1 | 33 | Шайба d10 | 1 |
| 17 | 35 | Гайка М8 | 26 | 35 | Гайка М8 | 18 |
| 18 | 35 | Гайка М8 для сборной лопасти | 2 | 32 | Гайка М8 для сборной лопасти | 2 |
| 19 | 36 | Шайба-фиксатор StarLock (вместо поз. 36 и 14 в количестве 2 шт.) | 2 | 31 | Шайба-фиксатор StarLock (вместо поз. 36 и 14 в количестве 2 шт.) | 2 |
| 20 | 36 | шплинт | 2 | 36 | шплинт | 2 |
| 21 | 21 | Болт М8х12 для сборной лопасти | 2 | 35 | Болт М8х12 для сборной лопасти | 2 |

ПОРЯДОК РАБОТЫ С БЕТНОСМЕСИТЕЛЕМ

4.1. Установить бетоносмеситель на горизонтальную поверхность, предварительно обеспечив безопасные условия работы, согласно разделу 5 «Меры безопасности» настоящего паспорта.

4.2. Выставить ёмкость бетоносмесителя на выбранный угол диска фиксатора в сборе (5) (поз. 2, 6, 7, диска фиксатора см. рисунок).



- | | |
|---------------------|-------------------|
| 1. хранение; | 5. выгрузка; |
| 2. перемешивание; | 6. перемешивание; |
| 3. выгрузка; | 7. перемешивание |
| 4. полная выгрузка; | |

Примечание: Угол наиболее близкий к горизонтали обеспечит хорошую размешиваемость, но уменьшит объем готового замеса, л.

4.3. Запустить бетоносмеситель в работу (включить электродвигатель).

4.4. Загрузить компоненты смеси в нужных пропорциях. В момент перемешивания долить воды до нужной консистенции.

Примечания:

Внимание! Для предотвращения поломки привода бетоносмесителя загрузку ёмкости материалом производить только при включенном электродвигателе.

В таблице 7 даны примерные пропорции компонентов бетонной и строительной смесей. Пропорции в таблице носят информативный характер и производитель не настаивает на их применении.

После перемешивания в течение 2-5мин выгрузите смесь путём наклона ёмкости горловиной вниз.

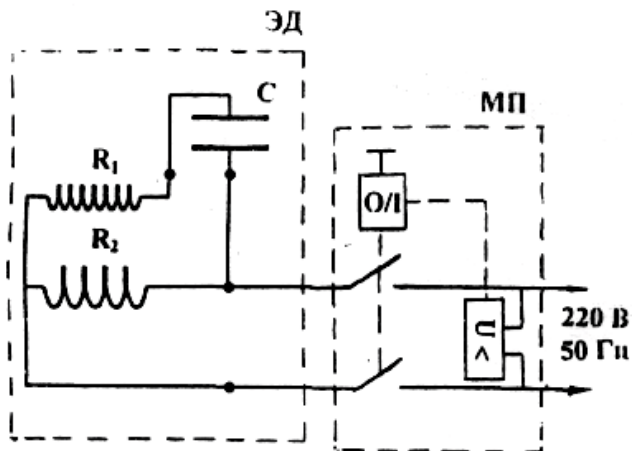
Внимание! Для исключения застывания смеси и как следствие поломки изделия, по окончании работы засыпьте в ёмкость включенного изделия небольшое количество гравия (примерно 1 ведро) и залейте водой. Перемешайте в течение 3-5 минут чтобы удалить остатки раствора. Выгрузите гравий. Отключите сетевой шнур и обмойте бетоносмеситель водой.

Внимание! Во избежание истирания деталей ремённой передачи изделия через каждые 8 часов работы производить проверку и регулировку натяжения ремня и узлов крепления привода. Для обеспечения нормальной натяжки ремня руководствоваться указаниями, приведенными в строке 2 таблицы 8.

Таблица 7. Примерные пропорции компонентов для приготовления замесов бетона и строительного раствора со стандартным (50 кг) мешком цемента.

| Цемент  | Песок  | Гравий  | Вода  |
|--|---|--|---|
| Бетон | 60 л | 110 л | 25 л |
| Строительный раствор | 110 л | — | 25 л |

1 литр цемента = 1 кг., 1 лопата цемента = 4 литрам, 1 тачка = 60-80 литрам



ЭД – электродвигатель, МП – магнитный пускатель.

Рис. 6

МЕРЫ БЕЗОПАСНОСТИ

Внимание: Использовать бетономеситель только по назначению. Запрещается размешивание химикатов, пищевых продуктов.

Роботы производить в спецодежде и средствах индивидуальной защиты (нескользкая обувь, респиратор, защитные очки).

5.1 Перед запуском бетономесителя:

5.1.2 Убедитесь, что все защитные устройства находятся на своих местах и в рабочем состоянии.

5.1.3 Не включать бетономеситель со снятым кожухом электропривода.

5.1.4 Проверьте наличие и надёжность заземления.

5.1.5 Для подсоединения бетономесителя к электросети применять удлинитель максимальной длиной не более 50 м и сечением токопроводящей жилы не менее 1 мм².

5.1.6 Удлинитель должен быть подключен через автоматический выключатель с устройством защитного отключения (УЗО).

5.2 При работе бетономесителя:

5.2.1 Запрещается снимать кожух электропривода.

5.2.2 Запрещается прикасаться (даже рабочим инструментом) к вращающимся частям бетономесителя.

5.2.3. Перед любым техническим обслуживанием остановить и обесточить бетономеситель.

Замену вышедших из строя деталей производить только оригинальными запчастями.

ХАРАКТЕРНЫЕ НЕИСПРАВНОСТИ МЕТОДЫ ИХ УСТРАНЕНИЯ

Таблица 8.

| Неисправность, ее проявление и доп. признаки | Вероятная причина | Метод устранения |
|--|--|---|
| 1. При вращении ёмкости на холостом ходу ощущаются удары конической шестерни об сектора. | 1. Не обеспечено полное зацепление секторов в замках друг с другом. | 1. Ослабить все гайки крепления секторов. Прокручивая ёмкость от руки, добиться полного зацепления секторов (посадки выступа сектора в гнездо замка последующего сектора). Затянуть гайки крепления секторов. |
| | 2. Деформирован торец ёмкости нижней для посадки секторов. | 2. Отрихтовать посадочный торец ёмкости нижней, предварительно сняв ёмкость верхнюю и сектора. Сборку производить в обратной последовательности в соответствии с требованиями схем монтажа настоящего паспорта. |
| 2. Ремень слетает со шкива ременной передачи привода | 1. Не обеспечена нормальная натяжка ремня. | 1. Снять кожух. Ослабить гайки крепления планки изолирующей, повернуть с усилием эл. двигатель вокруг одного болта с перемещением второго болта по пазу корпуса привода так, чтобы было обеспечено нормальное натяжение ремня. Усилие, прилагаемое к двигателю должно быть 8 - 10 кгс. Затянуть гайки и установить кожух. |
| | 2. Вал эл. двигателя и шкив (на валу привода) выставлены в разных плоскостях. | 2. Снять кожух. Отвернуть гайки крепления планки, и, при помощи регулировочных шайб, устанавливаемых под планку, выставить шестерни в одной плоскости, тем самым, исключая сползание ремня со шкива. Завернуть гайки. Установить кожух. |
| 3. Не вращается вал привода | 1. Изношен ремень. | 1. Заменить ремень на новый. |
| | 2. Изношен шкив. | 2. Заменить изношенный шкив на новый. |
| | 3. Заклинил подшипник (либо оба) на валу привода | 3. Заменить заклинивший подшипник на новый |
| 4. Изношен ремень | Загрузка ёмкости бетоносмесителя материалом производилась при не включенном электродвигателе (не вращающейся ёмкости) | Заменить изношенный ремень на новый. Внимание! Впредь загрузку ёмкости бетоносмесителя материалом производить только при включенном электродвигателе (вращающейся ёмкости). |
| 5. Туго, со скрипом вращается ёмкость (скрип в районе фланцев) | 1. Нарушена герметичность фланцев, влага из ёмкости попала между фланцами. 2. Заклинил подшипник (либо оба) на оси центральной. | 1, 2. Открутить болты крепления фланцев с нижней ёмкостью и разъединить фланцы. Очистить от влаги, грязи внутреннюю полость фланцев и поверхность оси центральной. При необходимости (в случае заклинивания), заменить подшипники на новые. Собрать фланцы с ёмкостью, при этом на поверхности фланцев и ёмкости по линии стыка нанести слой герметика ТУ 2257-001-56703357-01. |
| 6. Не фиксируется ёмкость в выбранное положение | 1. Изогнут фиксатор. 2. Изогнут диск фиксатора в сборе. | 1. Выправить фиксатор. 2. Отрихтовать диск фиксатора в сборе. |

ХРАНЕНИЕ И ТРАНСПОРТИРОВКА

Бетономеситель рекомендуется хранить в закрытом помещении или под навесом исключая возможность механических повреждений и защищая от атмосферных осадков.

Прекращая работу на длительный период бетономеситель необходимо законсервировать:

- очистить от бетона и загрязнений;
- тщательно очистить внутреннюю полость емкости;
- устранить повреждения;
- заменить поврежденные крепежные детали, подкрасить.

Транспортировка бетономесителя производится в закрытых транспортных средствах в соответствии с правилами перевозки грузов, действующих на транспорте данного вида.

СРОК СЛУЖБЫ

Срок службы бетономесителя 3 года.

УТИЛИЗАЦИЯ

Бетономеситель после окончания срока службы должен быть утилизирован.

Утилизация не требует специальных мер, не представляет опасности для жизни и здоровья людей, окружающей среды.

Утилизация производится по СанПиН 2.1.7.1322-03 как утилизация малоопасных веществ.

ГАРАНТИЙНЫЕ ОБЯЗАТЕЛЬСТВА

1. Гарантийный срок эксплуатации составляет 12 месяцев со дня продажи розничной сетью. Если изделие, предназначенное для бытовых (непрофессиональных) нужд эксплуатировалось в коммерческих целях (профессионально), срок гарантии составляет один месяц со дня продажи.

2. В случае выхода бетоносмесителя из строя в течение гарантийного срока эксплуатации по вине изготовителя владелец имеет право на бесплатный гарантийный ремонт при предъявлении гарантийного талона.

3. Удовлетворение претензий потребителя по вине изготовителя производится в соответствии с законом "О защите прав потребителей".

4. Гарантия не распространяется на бетоносмеситель с дефектами, возникающими в результате эксплуатации бетоносмесителя с нарушением требований руководства по эксплуатации, в т.ч.:

- Работа бетоносмесителя с перегрузкой электродвигателя;
- Механическое повреждение в результате удара, падения и т.п.;
- Повреждения в результате воздействия огня, агрессивных веществ;
- Проникновения жидкостей, посторонних предметов внутрь изделия;
- Естественный износ бетоносмесителя (полная выработка ресурса, сильное внутреннее или внешнее загрязнение);

5. Гарантия не распространяется:

-На механические повреждения (трещины, сколы и т.п.) и повреждения, вызванные воздействием агрессивных средств и высоких температур, попаданием инородных предметов в вентиляционные решетки двигателя, а также повреждения, наступившие в следствии неправильного хранения (коррозия металлических частей) и небрежной эксплуатации;

-На быстро изнашиваемые части (ремни, шестерни, зубчатые венцы), а также на сменные принадлежности и приспособления, за исключением случаев повреждений вышеперечисленных частей, произошедших в следствии гарантийной поломки бетоносмесителя.

-На бетоносмеситель, вскрывавшийся или ремонтировавшийся в течение гарантийного срока вне гарантийной мастерской.

-На бетоносмеситель, с удаленным, стертym или измененным заводским номером,

-При проявлении неисправностей, вызванных действием непреодолимой силы (несчастный случай, пожар, наводнение, удар молнии и др.)

Условия гарантии не предусматривают профилактику и чистку агрегата, а также выезд мастера к месту установки изделия с целью его подключения, настройки или ремонта.

Транспортные расходы не входят в объем гарантийного обслуживания.

С условиями гарантии ознакомлен.

Претензий к комплектации и внешнему виду не имею.

Покупатель _____

Телефон центрального сервисного центра: +7 (342) 214-52-12

www.fdbrait.ru

СВИДЕТЕЛЬСТВО О ПРИЕМКЕ

Бетономеситель модель:

- | | | | |
|---------------------------------------|--------------------------|-------------------------------------|--------------------------|
| Б120П с полиамидным венцом (Б100М) | <input type="checkbox"/> | Б120Ч с чугунным венцом (Б100МЧ) | <input type="checkbox"/> |
| Б130П с полиамидным венцом (Б140УНК) | <input type="checkbox"/> | Б130Ч с чугунным венцом (Б140УНКЧ) | <input type="checkbox"/> |
| Б140П с полиамидным венцом (Б120НК) | <input type="checkbox"/> | Б140Ч с чугунным венцом (Б120НКЧ) | <input type="checkbox"/> |
| Б160П с полиамидным венцом (Б140НК) | <input type="checkbox"/> | Б160Ч с чугунным венцом (Б140НКЧ) | <input type="checkbox"/> |
| Б180П с полиамидным венцом (Б165НК) | <input type="checkbox"/> | Б180Ч с чугунным венцом (Б165НКЧ) | <input type="checkbox"/> |
| Б200П с полиамидным венцом (Б180СВНК) | <input type="checkbox"/> | Б200Ч с чугунным венцом (Б180СВНКЧ) | <input type="checkbox"/> |
| Б220П с полиамидным венцом (Б200СВНК) | <input type="checkbox"/> | Б220Ч с чугунным венцом (Б200СВНКЧ) | <input type="checkbox"/> |

Заводской № _____

соответствует ТУ 4826-004-39078254-2020 и признан годным к эксплуатации.

Изделие подвергнуто консервации и упаковано согласно требованиям нормативно технической документации.

| | |
|-----------|------|
| | |
| Штамп ОТК | Дата |

Изготовитель:

ООО «БЗТО», Российская Федерация, 453500, Республика Башкортостан, г. Белорецк, ул. Тюленина, 14.
Телефон горячей линии: 8-800-700-60-10

Бетономесители соответствуют техническим регламентам Таможенного союза ТР ТС 004/2011, ТР ТС 010/2011, 020/2011.

Бетономесители сертифицированы на соответствие требованиям безопасности в системе сертификации технического регламента. Орган сертификации Испытательная Лаборатория Общества с ограниченной ответственностью «МИНРУС-Л».

Декларация о соответствии ЕАЭС N RU Д-РУ.РА01.В.31725/21. Срок действия до 04.03.2026.

Корешок талона №1

на гарантийный ремонт бетоносмесителя

(Модель: _____)

(Изыят: _____ " _____ 20__ г.)

Исполнитель _____ (подпись) _____ (ФИО)

ДЕЙСТВИТЕЛЕН ПРИ ЗАПОЛНЕНИИ

ТАЛОН №1

На гарантийный ремонт бетоносмесителя электрического

(Модель: _____)

Серийный номер _____

Представитель ОТК _____
(подпись, штамп)

Заполняет торговая организация

Продан _____
(наименование и адрес предприятия)

Дата продажи _____ М.П.

Продавец _____ / _____
(подпись) (ФИО)

Корешок талона №2

на гарантийный ремонт бетоносмесителя

(Модель: _____)

(Изыят: _____ " _____ 20__ г.)

Исполнитель _____ (подпись) _____ (ФИО)

ДЕЙСТВИТЕЛЕН ПРИ ЗАПОЛНЕНИИ

ТАЛОН №2

На гарантийный ремонт бетоносмесителя электрического

(Модель: _____)

Серийный номер _____

Представитель ОТК _____
(подпись, штамп)

Заполняет торговая организация

Продан _____
(наименование и адрес предприятия)

Дата продажи _____ М.П.

Продавец _____ / _____
(подпись) (ФИО)

Заполняет ремонтное предприятие

_____ (наименование и подпись предприятия)

Исполнитель _____ / _____ /
(подпись) (ФИО)

Владелец _____

_____ / _____ /
(подпись) (ФИО)

Дата ремонта _____ М.П.

Утверждаю _____
(Должность, подпись, ФИО руководителя ремонтного предприятия)

Заполняет ремонтное предприятие

_____ (наименование и подпись предприятия)

Исполнитель _____ / _____ /
(подпись) (ФИО)

Владелец _____

_____ / _____ /
(подпись) (ФИО)

Дата ремонта _____ М.П.

Утверждаю _____
(Должность, подпись, ФИО руководителя ремонтного предприятия)

IBRAIT®

